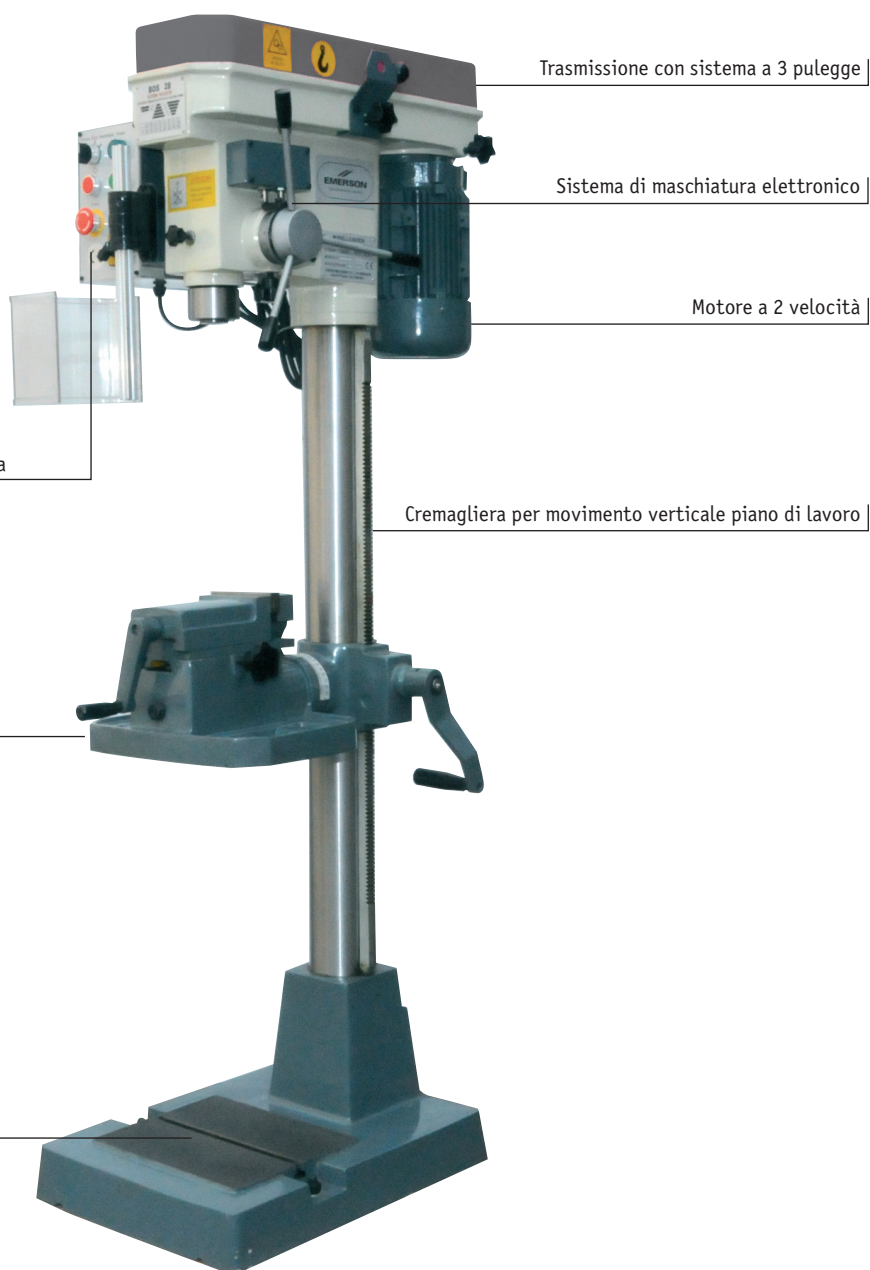


BOS 28



Trasmissione con sistema a 3 pulegge

Sistema di maschiatura elettronico

Motore a 2 velocità

Pannello di controllo a bassa tensione con selezione modalità foratura/maschiatura

Cremagliera per movimento verticale piano di lavoro

Piano girevole e morsa con regolazione trasversale

Basamento con cave a T per lavorazione di pezzi di grandi dimensioni

CARATTERISTICHE

Capacità di foratura su acciaio	28 mm
Capacità di maschiatura	M 18
Cono mandrino	CM. 3
Corsa canotto mandrino	98 mm
Diametro canotto	62 mm
Diametro colonna	98 mm
Distanza colonna asse mandrino	205 mm
Distanza mandrino base	1.210 mm
Dimensioni tavola	351 x 280 mm
Altezza totale macchina	1705 mm
Velocità rotazione mandrino	127 - 2380 rpm
Potenza mandrino (2 velocità)	0,5 - 1,0 kW
Peso approssimativo	190 kg

EQUIPAGGIAMENTO STANDARD

Tavola girevole e morsa
Apparecchiatura per maschiare con micro
Motore a due velocità 0,5 Kw - 1,0 Kw
Selettore senso di rotazione mandrino
Cremagliera sulla colonna

N.B. I dati riportati non sono impegnativi e a discrezione del costruttore possono essere modificati.